

**取扱説明書**

このたびは、ミツバ「ガードッグ・バイスガード」をお買い上げ頂きまして、ありがとうございます。  
この取扱説明書は、商品の正しい使い方、使用上の注意について記載しております。  
本書を最後まで必ずお読み頂き、商品を正しくお使いください。また、本書が必要になったとき、すぐに  
利用出来るように大切に保管してください。

**1 注意事項**

ここでは、安全に関する重要な内容を記載していますので、必ず守ってください。

**警告** 取り扱いを誤った場合、死亡または重傷を負う可能性が想定されることを意味します。

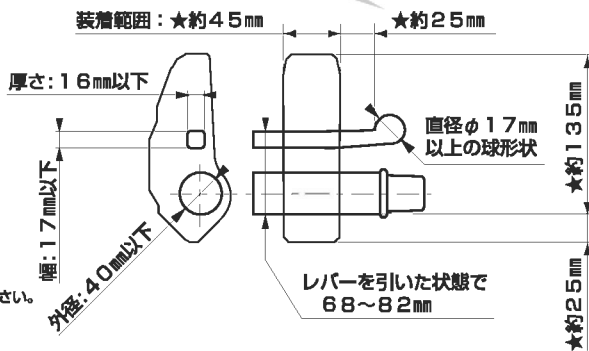
- ・本品を装着したまま絶対に走行しないでください。装着したまま走行した場合、重大な事故の原因となります。
- ・走行時、本品をハンドルやミラー等にぶらさげないでください。ハンドルをとられて転倒する恐れがあります。また、走行中に落下させると重大な事故の原因となります。確実に収納してから走行してください。

**注意** 取り扱いを誤った場合、傷害を負う危険性が想定されることを意味します。また、物的損害が発生する恐れがあることを意味します。

- ・本品をワイヤー式ブレーキ車には使用しないでください。ブレーキワイヤーが伸びる恐れがあります。
- ・下記の条件に適合する車両にお使いください。無理に装着した場合、本品及び車両の故障の原因となります。
- ・本品の分解、改造は絶対におこなわないでください。また、本品を落としたり、強い衝撃を与えないでください。故障の原因となります。
- ・本品は車両のグリップとブレーキレバーをロックすることで車両盗難やいたずら等を抑止するものであり、完全に防止するものではありません。本品を装着した車両が万一盗難やいたずら等の被害に遭われても、本品の正常、異常にかかわらず、当社は一切の責任を負いかねますのでご了承ください。
- ・本品の不具合については、当社製造上の欠陥を除き責任を負いかねますので、取り扱いに十分ご注意ください。

**適合条件** 下記の条件に該当する車両にご使用頂けます。

- ①油圧式ブレーキの車両。
- ②ブレーキレバー端部が直径φ17mm以上の球形の車両。
- ③右図の装着範囲内でレバー&グリップが以下の条件を満足する車両。
  - ・レバーの形状がほぼストレートで、幅:17mm以下、厚さ:16mm以下であること。
  - ・グリップの外径が40mm以下であること。
  - ・レバーを引いた状態でグリップとの距離が68~82mmであること。



このスペースが確保出来ない場合、キーとレバー端部が干渉して開錠出来なくなる恐れがあります。

**キーの紛失に備えて**

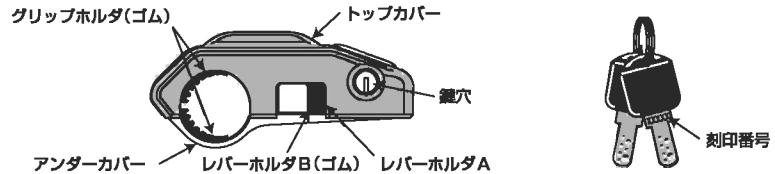
キーは紛失した場合に備え、1つをスペアとして別に保管することをお奨めます。また、ご使用頂く前に、キーに刻印された番号を必ず下の記入欄に控えておいてください。万一、キーを紛失されてしまった場合には、本品をお買い求め頂いた販売店様にて、刻印番号を添えてご注文ください。

**注意** 刻印番号が不明な場合、スペアキーのご購入は出来ませんので、必ず控えておいてください。

キー刻印番号

--	--	--	--	--	--

**2 セット内容・各部名称**



バイスガード本体

キー (ディンプルキー)

**3 使用方法**

初めての車両にご使用頂く場合には、必ず施錠方法②の状態、キーの開錠操作が出来るスペースがあることを確認してから施錠方法③に進んでください。このスペースが確保出来ない場合、キーとレバー端部が干渉して開錠出来なくなる恐れがあります。ご注意ください。

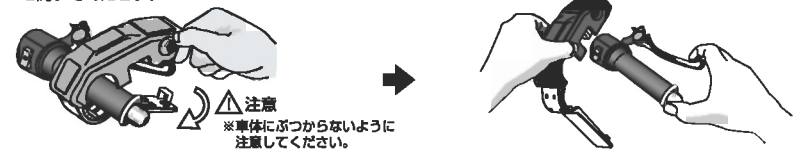
**施錠方法**

- ①キーを右に回してアンダーカバーを開いてください。
- ②レバーを引いた状態で本体をグリップとレバーに被せてください。
- ③アンダーカバーを閉じればロック完了です。確実にロック出来ているが確認してください。



**開錠方法**

- ①キーを右に回してアンダーカバーを開いてください。
- ②レバーを引いて本体を取り外してください。

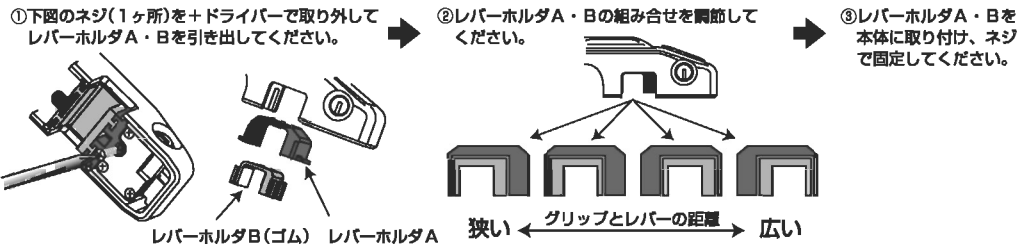


**注意** ご使用頂く前には、必ず、キー操作や施錠・開錠が確実に出来ることを確認してください。作動しにくい場合には、鍵穴や可動部に潤滑剤を適量、注入してください。また、定期的(三ヶ月に一度)に防錆効果のある潤滑剤を鍵穴や可動部に適量、注入してください。

**4 グリップとレバー固定位置の調節方法**

ご使用頂く車両にうまく装着出来ない場合は、以下の方法で車両に合わせてグリップとレバーの固定位置を調節してください。

- 車両のグリップ外径がφ35mmを超える場合は、グリップホルダ(2個)を取り外してご使用ください。
- レバーの固定位置は、レバーホルダA・Bを取り付ける方向の組み合わせにより、4段階に調節出来ます。



株式会社 **ミツバサンコーワ**  
本社/〒175-0094 東京都板橋区成増3-3-4  
営業所/札幌・東京・名古屋・大阪・福岡  
http://www.mskw.co.jp/

技術的なお問い合わせ窓口  
株式会社ミツバサンコーワ 技術サービス  
〒376-0102 群馬県みどり市大間々町桐原3546-1  
**☎ 0277-72-4588**