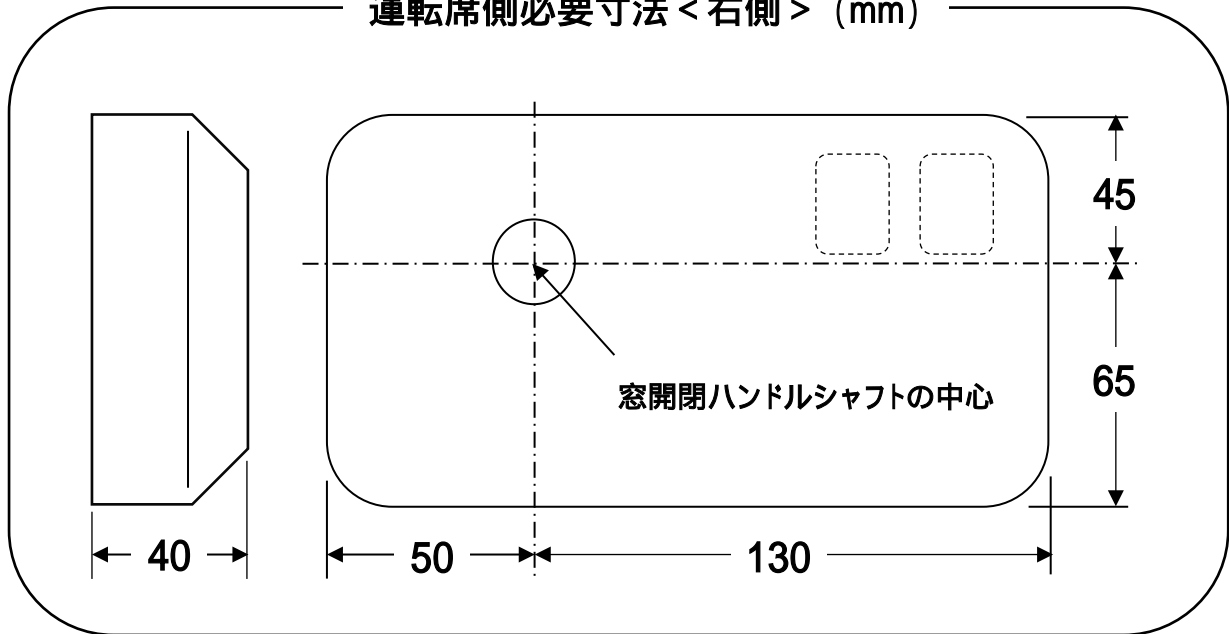
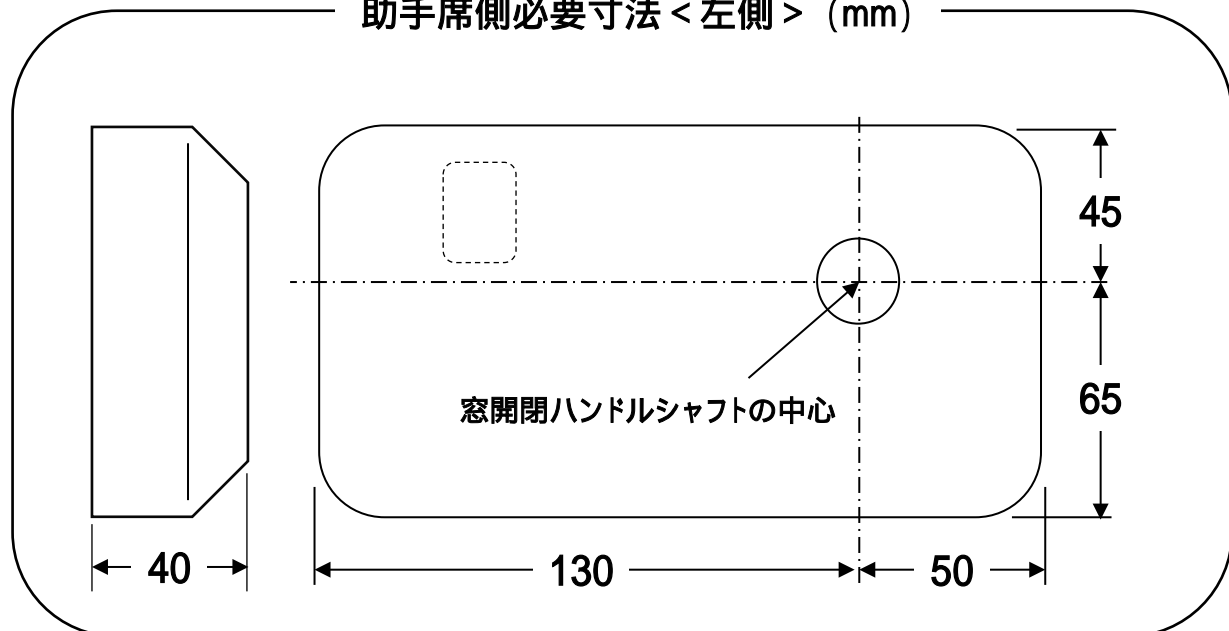


パワーウィンドウキット本体ユニット 取付寸法図(WR-02/25)

運転席側必要寸法 < 右側 > (mm)



助手席側必要寸法 < 左側 > (mm)



注意: 本体ユニット取付寸法の内側に凹凸がある車種へは、取り付け出来ません。